

**CASE  
HISTORY  
REPORT**



# INPRO/SEAL

Société : **ADMA - Opco**

Pays : **Abu Dhabi – U.A.E**

Industrie : **Offshore**

Application: **Pompe d'injection d'eau de mer**

ADMA Opco est une société offshore des Emirats Arabes Unis

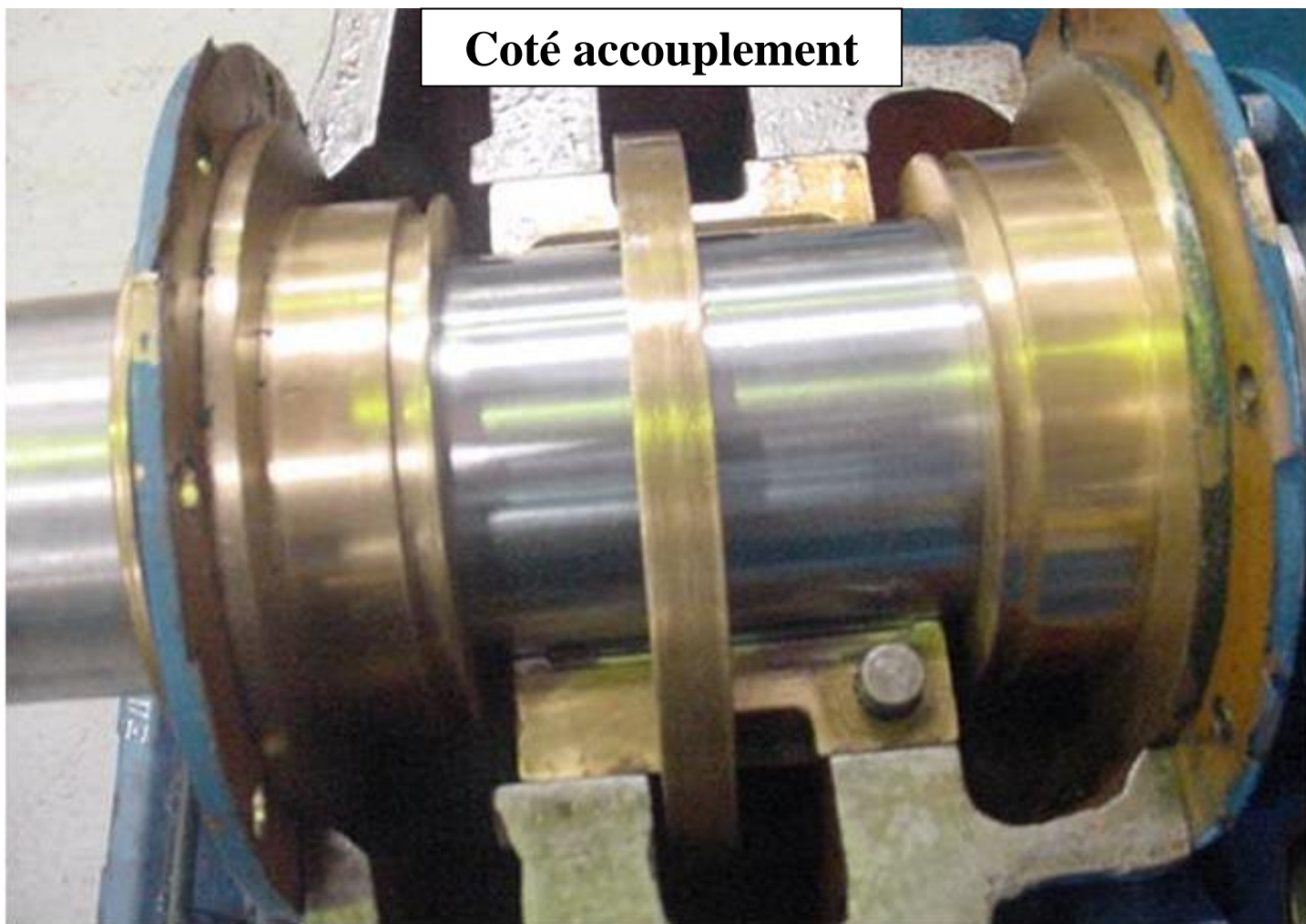
Ils utilisent une pompe d'injection d'eau de mer Mather & Platt vieille de 35 ans. Suite à une casse sévère de garniture mécanique, un jet haute pression d'eau arrose directement les roulements pendant un laps de temps important !

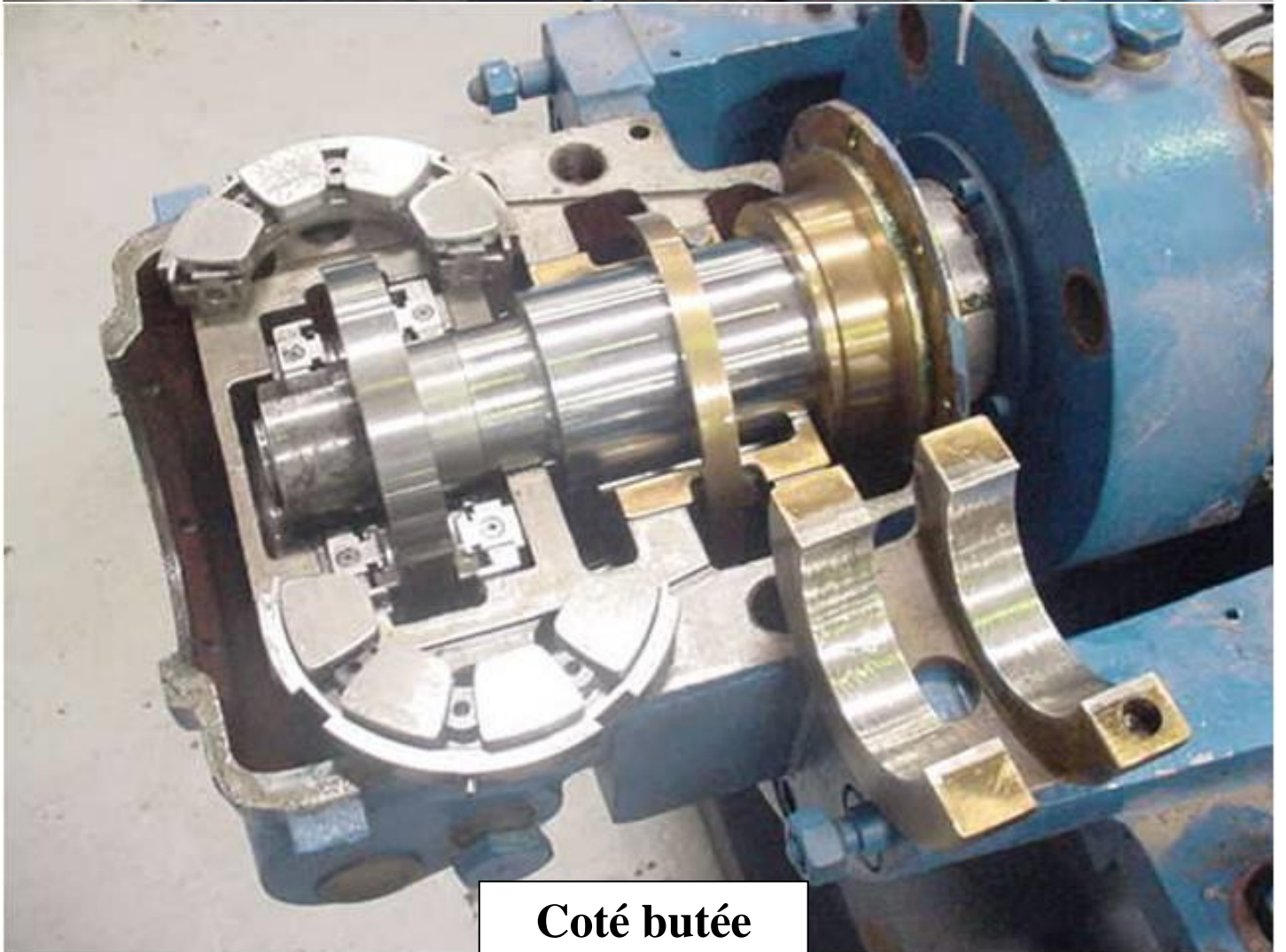
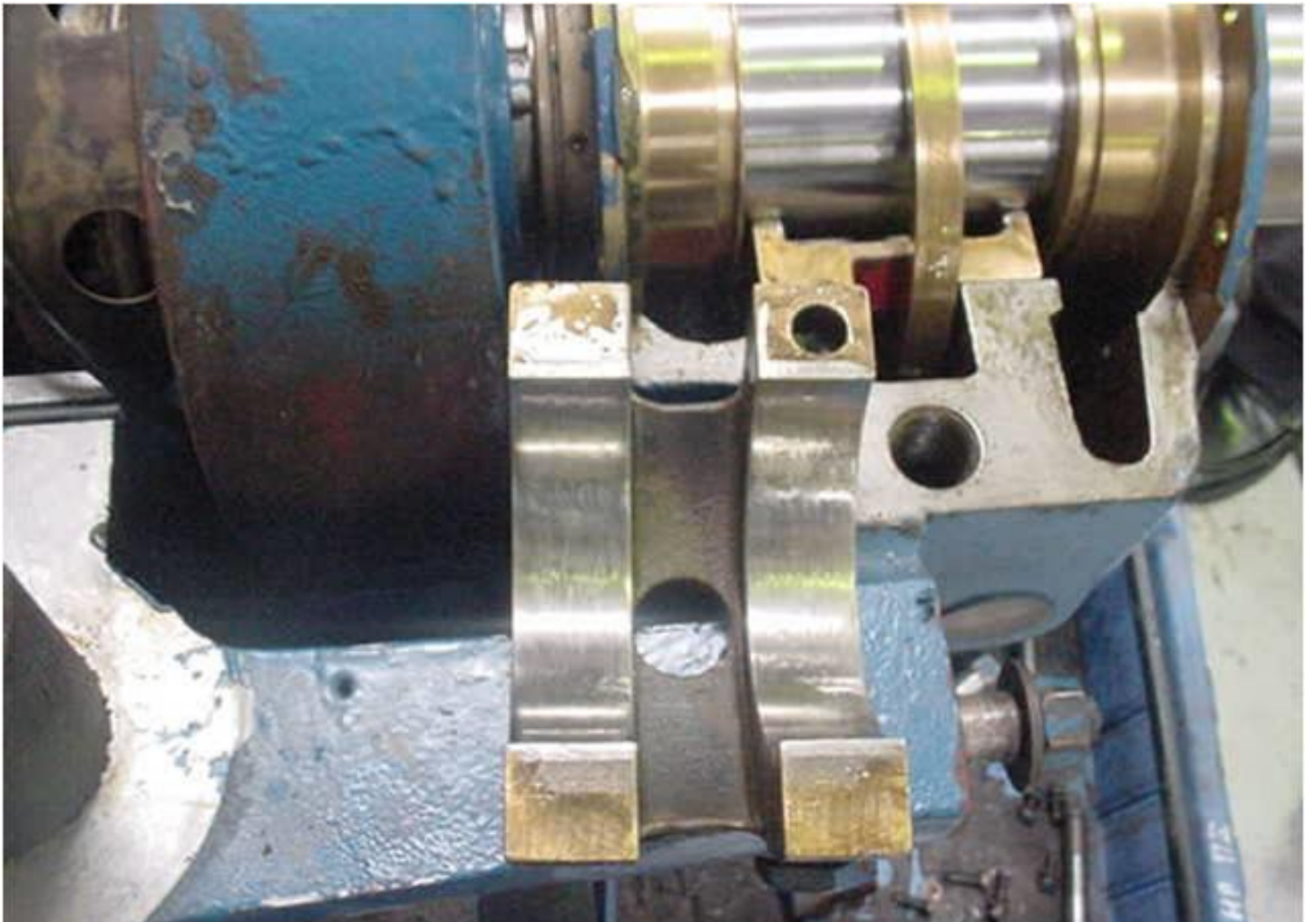
2 semaines après l'arrêt de la pompe, elle est déposée et ouverte. Pas une goutte d'eau ou de trace de corrosion sont visibles dans les paliers et sur les coussinets !

Les performances des joints labyrinthes INPRO/SEAL a été fantastique! Le client est tellement satisfait, qu'il autorise et invite le distributeur local, M. Mahmoud Khalifa – Rotating Machine Expert) a communiquer et faire de la publicité sur cette application.

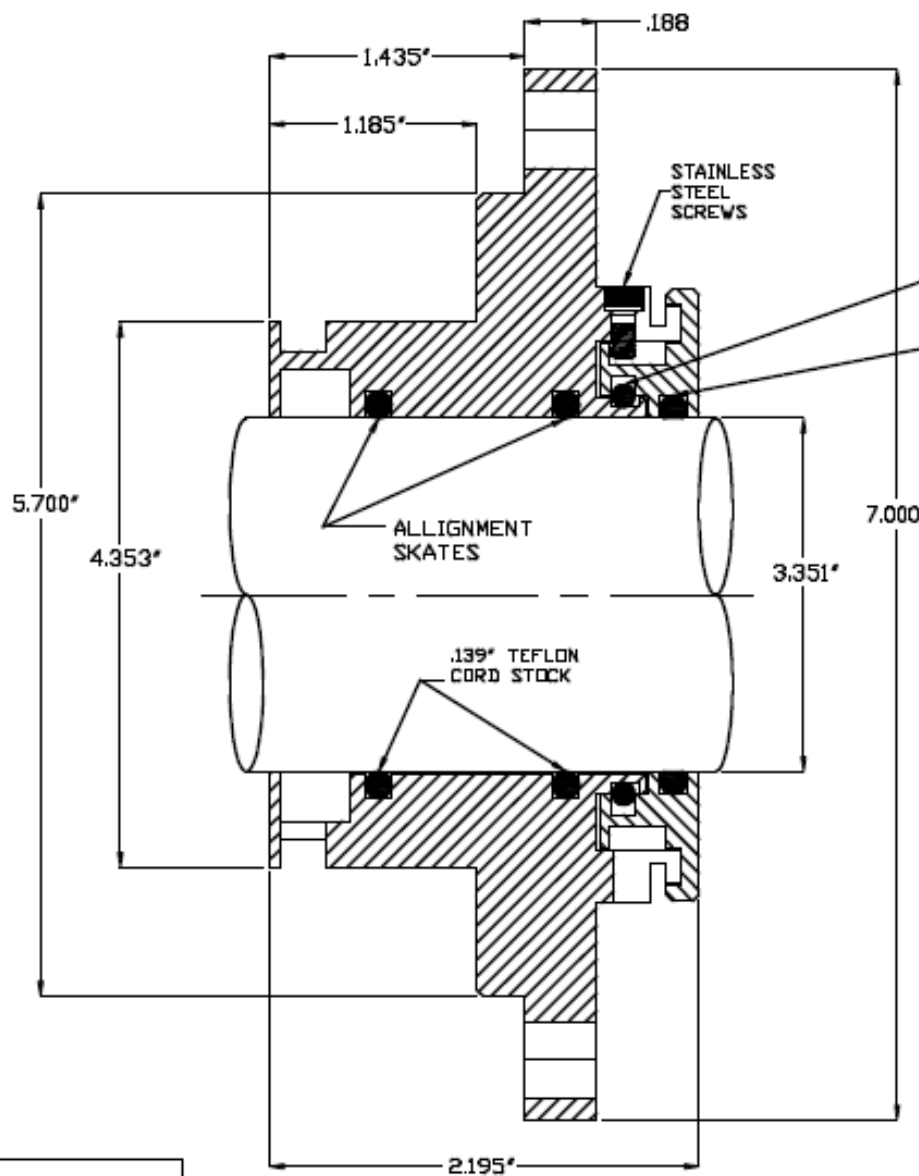


Coté accouplement



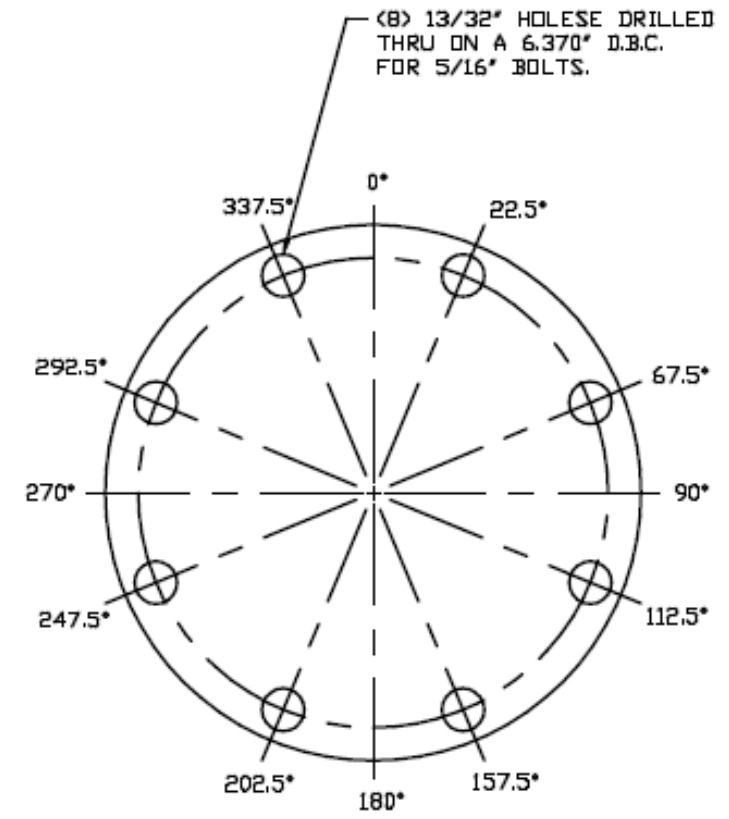


Coté butée



NEED TO REMOVE SLEEVE AND COVER.  
ISOLATOR TO REPLACE COVER

THIS PRINT HAS BEEN ISSUED FOR APPROVAL ONLY.  
 APPROVED AS IS.  
 APPROVED AS NOTED.  
 NOT APPROVED.  
 \_\_\_\_\_  
 APPROVED SIGNATURE



REVS:  
CHANGED DAL TO 2195 FROM 2245  
03 MAY 08 MC3

DED

REVS: 9 FEB 05 WLS  
CHANGED INSERTION AND FLANGE THICKNESS BY .100" AND TOOK OUT STATOR O-RING & ADDED O-RING SIZES

REVS: 19 APR 05 WLS  
ADDED NOTE ABOUT S.S. SCREWS

THIS DRAWING INCLUDING THE DESIGN AND PRINCIPLES OF CONSTRUCTION DISCLOSED IS THE PROPERTY OF INPRO/SEAL COMPANY, AND IS SUBMITTED WITH THE UNDERSTANDING THAT IT IS NOT TO BE REPRODUCED NOR COPIED IN WHOLE OR IN PART NOR LOANED OR OTHERWISE COMMUNICATED TO ANY THIRD PARTY NOR USED IN ANY MANNER DETRIMENTAL TO THE INTERESTS OF INPRO/SEAL COMPANY. ACCEPTANCE OF THIS DRAWING WILL BE CONSTRUED AS AN AGREEMENT TO THE ABOVE.

U.S. PATENTS:	
5,378,000	5,069,461
5,335,921	4,989,883
5,221,095	4,706,968
5,161,804	4,466,620
5,158,304	4,304,409
5,137,049	4,175,752
5,074,567	4,114,902

INPRO/SEAL  
**BEARING ISOLATOR**  
 \_\_\_\_\_  
 DATE 22 NOV 04  
 AND OTHERS PENDING

TN08799



**INPRO**